

JUNTA DE EXPANSÃO



As Juntas de Expansão de são recomendadas para trabalhar em sistemas de recalque. Fabricadas em borracha EPDM, nitrílica, Cloropreno, podendo ser revestidos internamente com PTFE (outros tipos de materiais de borracha sob consulta).

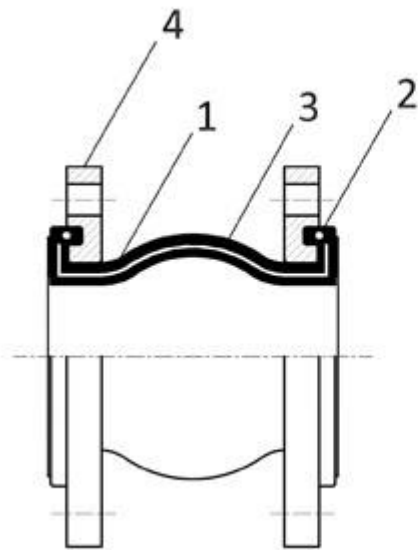
Seus Flanges são fornecidos nas normas ANSI B16.5 150 ou 300 libras, ou DIN PN10 / PN16, nos materiais Ferro Fundido Nodular Pintado com Rosca BSP. Temperaturas mínima de operação -10°C e máxima 100°C.

Entre as numerosas vantagens oferecidas pelas JUNTAS DE EXPANSÃO DE BORRACHA, destacam-se:

- * Absorção de grandes movimentos conjugados com reduzido comprimento de instalação e mínimos esforços de mola.
- * Alto grau de absorção de vibrações mecânicas e sonoras.

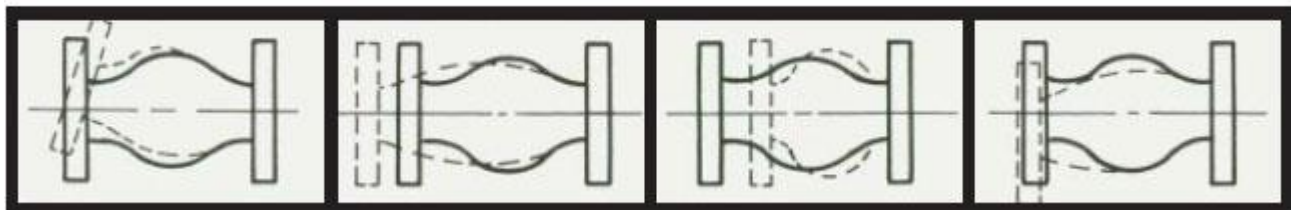
DEMAIS APLICAÇÕES:

- * Sistemas de ar comprimido
- * Dutos de ar
- * Linha de produtos químicos
- * Linha de circulação de água
- * Linha de condensação
- * Linha de estoque de papel
- * Bomba de sucção e descarga
- * Linha de refrigeração
- * Turbina para condensador
- * Lastro
- * Entre a concha e condensador
- * Linha de circulação para condensador
- * Linha de espuma de neblina
- * Linha da bomba de incêndio
- * Absorção forçada
- * Descargas ao mar
- * Sistemas sanitários
- * Linha de ventilação



1	Corpo em borracha
2	Cabo de aço
3	Manta de poliéster
4	Flanges

Movimentos Permitidos



Angular

Alongamento

Compressão

Lateral

DIÂMETRO NOMINAL		COMPRIMENTO	MOVIMENTOS ADMISSÍVEIS				ESPESSURA	FLANGE ANSI B16.5 150#				PRESSÃO MÁXIMA	
Ø I			EXTENSÃO	COMPRESSÃO	LATERAL	ANGULAR		RAIO	QUANTIDADE	FUROS	EXTERNO	KGf/cm ²	PSI
POL	mm	L	mm	mm	mm	GRAUS	# S	Ø R	N	Ø F	Ø E		
1.1/4"	32	95	5	8	8	10	16	88,9	4	15,9	117	10	150
1.1/2"	40	95	5	8	8	10	16	98,4	4	15,9	127	10	150
2"	50	105	5	8	8	10	16	121	4	19	152	10	150
2.1/2"	65	115	6	12	10	15	16	140	4	19	178	10	150
3"	80	130	6	12	10	15	19	152	4	19	190	10	150
4"	100	135	10	18	12	15	19	190	8	19	229	10	150
5"	125	170	10	18	12	15	19	216	8	22	254	10	150
6"	150	180	10	18	12	15	19	241	8	22	279	10	150
8"	200	205	14	25	22	15	19	298	8	22	343	10	150
10"	250	240	14	25	22	15	22	362	12	25,4	406	10	150
12"	300	190 / 260	14	25	22	15	25	432	12	25,4	483	7	105
14"	350	255	16	25	22	7,5	32	476	12	28,6	533	7	105
16"	400	190 / 255	16	25	22	7,5	32	540	16	28,6	597	7	105
18"	450	255	16	25	22	7,5	32	578	16	31,8	635	7	105
20"	500	255	16	25	22	7,5	32	635	20	31,8	698	7	105